

Sanitana

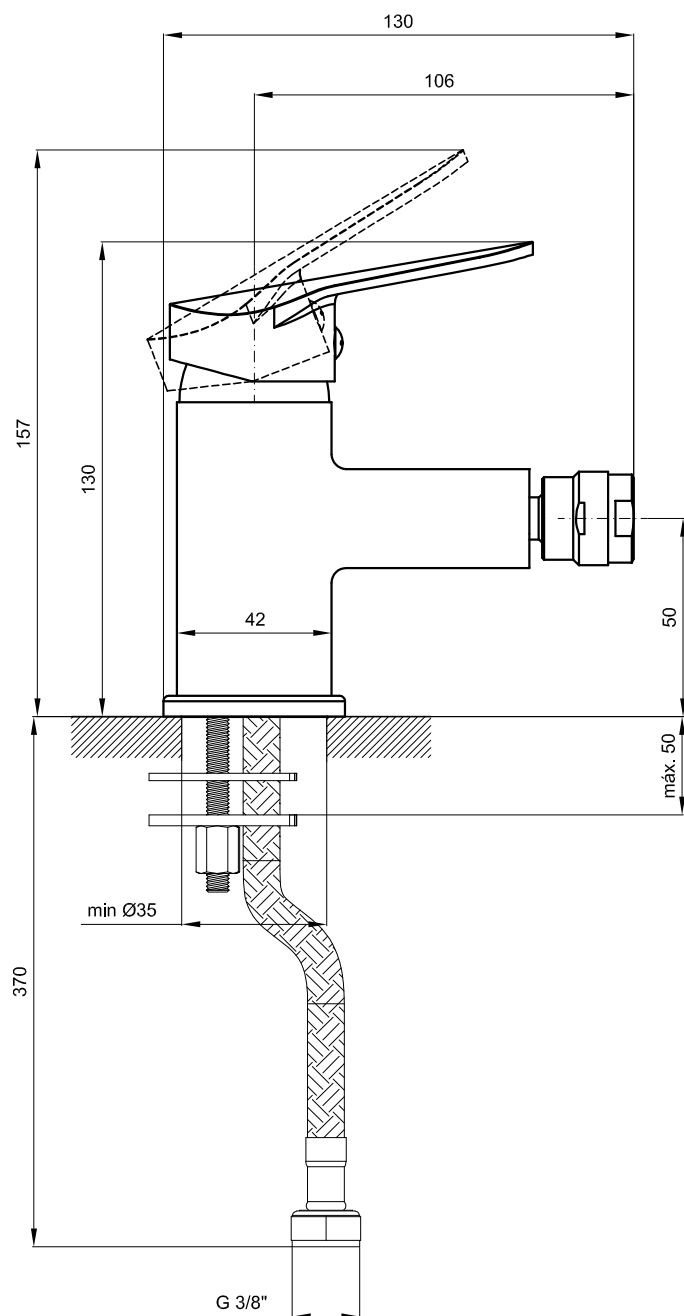
CARACTERÍSTICAS DO MODELO:

- MATERIAL: LATÃO CROMADO
- CARTUCHO ECOLÓGICO Ø 30mm COM DISCOS CERÂMICOS
- GARANTIA DE 5 ANOS
- PESO: 0.84 KG

PEÇA:

- DESCRIÇÃO: TORNEIRA DE BIDÉ
- SÉRIE: XS-N
- VERSÃO: MONOCOMANDO S/VDA
- REF: S50202050212600

CROQUIS COM DIMENSÕES GERAIS E DE LIGAÇÃO:



COMPONENTES INCLuíDOS:

- FLEXÍVEIS DE ALIMENTAÇÃO DE 3/8"

PRODUTOS ASSOCIADOS:

- VÁLVULAS: (OPCIONAL, VER CATÁLOGO GERAL)
- BIDÉS: (OPCIONAL, VER CATÁLOGO GERAL)

Os produtos apresentados seguem especificações técnicas internas da Sanitana SA. As dimensões são meramente indicativas. Para instalação à medida apenas devem ser consideradas as dimensões retiradas da peça a ser aplicada. Reservamos o direito de fazer alterações técnicas que permitam melhorar a funcionalidade dos nossos produtos sem aviso prévio.

Sanitana

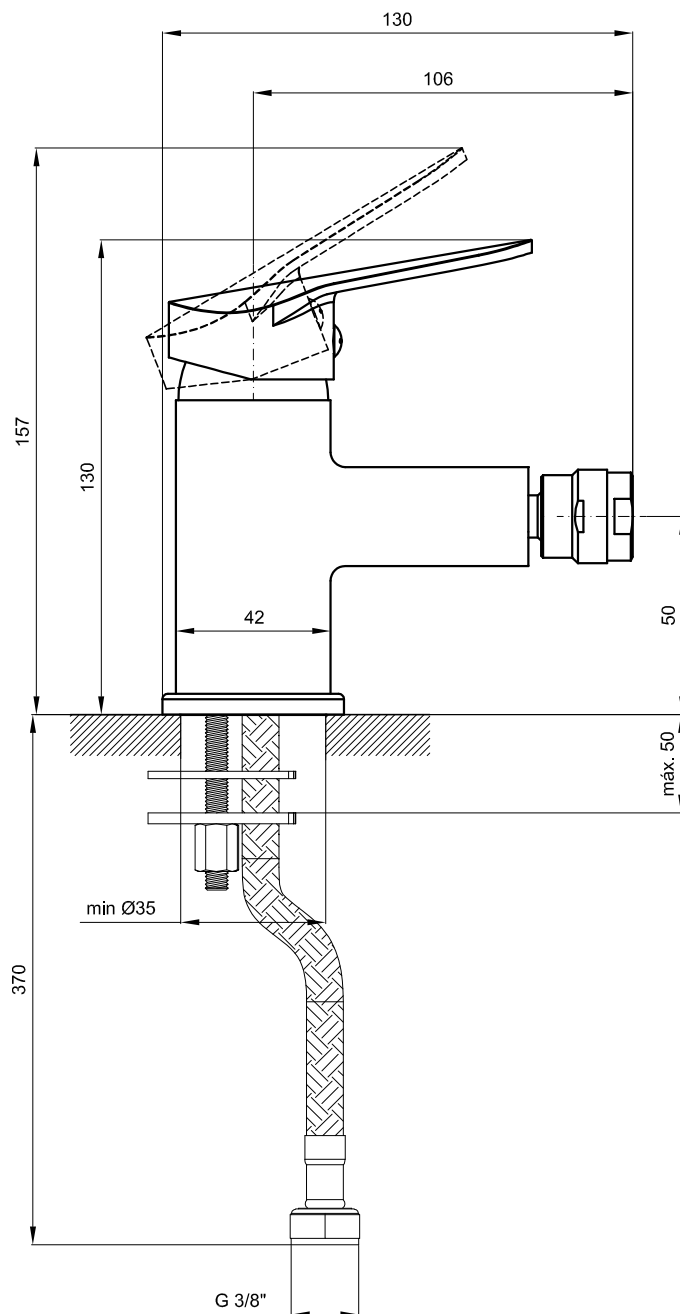
FEATURES OF THE MODEL:

- MATERIAL: BRASS CHROME
- ECOLOGIC CARTRIDGE INSIDE Ø 30mm WITH CERAMIC DISCS
- 5 YEARS WARRANTY
- WEIGHT: 0.84 KG

PART:

- DESCRIPTION: BIDET MIXER
- SERIES: XS-N
- VERSION: SINGLE LEVER W/O VDA
- REF: S50202050212600

SKETCH WITH DIMENSIONS AND CONNECTIONS:



INCLUDED COMPONENTS:

- 3/8" FLEXIBLE CONNECTING HOSES

RELATED PRODUCTS:

- WASTE VALVE: (OPTIONAL, CONSULT GENERAL CATALOGUE)
- BIDETS: (OPTIONAL, CONSULT GENERAL CATALOGUE)

The products presented follow technical specifications by Sanitana SA. Dimensions provided are indicative only. For custom installation, should only be considered the dimensions measured directly on the part to be installed. We reserve the right to make technical changes to improve the functionality of our products without prior notice.